



Junto con los ventiladores seleccionados, conforma un KIT que permite el control automático de caudal y presión, en vías de escape o refugios, según la norma UNE EN 12101-6:2006.

Modos de operación

AUTO: Control automático a través de sonda de presión + variador de frecuencia (por defecto).

ON: Activación manual del ventilador a velocidad MIN/MAX, según selector. Ignora señales externas (requiere llave).

OFF: Paro del sistema, ignora señales externas (requiere llave).

Atributos

Prestaciones verificadas en laboratorio acreditado por AMCA y auditado por ENAC. Selector protegido con llave para control manual de los servicios de intervención (ON / AUTO / OFF), disponible también para la puesta en marcha y mantenimiento. Pilotos de estado: PDS CONTROL OK / VENTIL ON / FALLO / INCENDIO. Calibración "friendly" para la fase de instalación, y verificaciones rutinarias de mantenimiento.

Maniobra integrada para activación remota de ventilación de salubridad.

Salida para monitorización de estado desde sala de control.

Envolvente metálica IP54, en tres tamaños.

Series

PDS CONTROL para sistemas con un ventilador.

PDS CONTROL DUAL para sistemas con ventilador de reserva.

Permite el control de dos ventiladores, en serie o en paralelo; en caso de fallo, activará automáticamente el de reserva.

Tensión de alimentación

M-Monofásicos; 220-240V 50/60Hz hasta 2.2kW
T Trifásicos; 380-400V 50/60Hz hasta 15kW

Accesorios

PDS REM

PDS REM DUAL

Mandos externos para el control a distancia de los PDS CONTROL y PDS CONTROL DUAL respectivamente.

Replican los pilotos y los selectores, para aquellos casos en que se requiera el control de los equipos desde una ubicación distinta a la de la instalación.

Con selector protegido con llave, para el control manual del sistema.

Dimensiones: 194 x 144 x 78 mm.



PDS REM



PDS REM DUAL

Aplicaciones específicas



Control manual bomberos



Sistema de diferencial de presión (PDS)

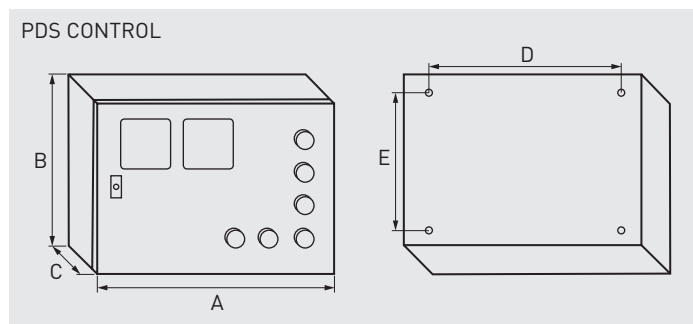
CARACTERÍSTICAS TÉCNICAS

Es imprescindible comprobar que las características eléctricas (voltaje, intensidad, frecuencia, etc.) que aparecen en las placas, tanto del equipo como del motor del ventilador asociado, son compatibles con las de la instalación.

Descripción	Potencia ventilador asociado (kW)	Tamaño Caja	Peso (kg)
PDS CONTROL M 0,75 230V	0,75	1	10
PDS CONTROL M 1,1 230V	1,1	1	10
PDS CONTROL M 1,5 230V	1,5	1	10
PDS CONTROL M 2,2 230V	2,2	1	10
PDS CONTROL T 0,75 400V	0,75	1	10
PDS CONTROL T 1,1 400V	1,1	1	10
PDS CONTROL T 1,5 400V	1,5	1	10
PDS CONTROL T 2,2 400V	2,2	2	17
PDS CONTROL T 3 400V	3	2	17
PDS CONTROL T 4 400V	4	2	17
PDS CONTROL T 5,5 400V	5,5	2	23
PDS CONTROL T 7,5 400V	7,5	2	23
PDS CONTROL T 11 400V	11	3	25
PDS CONTROL T 15 400V	15	3	25

PDS CONTROL DUAL M 0,75 230V	0,75	1	11
PDS CONTROL DUAL M 1,1 230V	1,1	1	11
PDS CONTROL DUAL M 1,5 230V	1,5	1	11
PDS CONTROL DUAL M 2,2 230V	2,2	1	11
PDS CONTROL DUAL T 0,75 400V	0,75	1	11
PDS CONTROL DUAL T 1,1 400V	1,1	1	11
PDS CONTROL DUAL T 1,5 400V	1,5	1	11
PDS CONTROL DUAL T 2,2 400V	2,2	2	18
PDS CONTROL DUAL T 3 400V	3	2	18
PDS CONTROL DUAL T 4 400V	4	2	19
PDS CONTROL DUAL T 5,5 400V	5,5	2	24
PDS CONTROL DUAL T 7,5 400V	7,5	2	24
PDS CONTROL DUAL T 11 400V	11	3	26
PDS CONTROL DUAL T 15 400V	15	3	26

DIMENSIONES (mm)



Tamaño caja	A	B	C	D	E
1	300	400	200	300	225
2	400	600	250	525	325
3	500	500	250	425	425

