



# Cortinas DE AIRE

CA



**Soler&Palau**  
Ventilation Group



CA

# Información GENERAL



Cortinas de aire Soler & Palau, fabricadas con materiales altamente resistentes y tecnología aplicada al diseño de cada uno de sus componentes, de manera que en conjunto alcancen un óptimo desempeño.

Con velocidades de aire adecuadas a cada una de sus aplicaciones, las cuales ayudan a generar un excelente barrido de aire y de esa forma evitar la fuga de los sistemas de aire acondicionado, ventilación y el ingreso de polvo e insectos a los recintos donde son colocadas. Los rodetes fueron diseñados para alcanzar presión dinámica alta y generar niveles de ruido bajos, combinado con un mínimo consumo de potencia.

La línea de cortinas **S&P** está integrada por **3 modelos** que van desde la aplicación **comercial** a la **industrial**.





## CAS

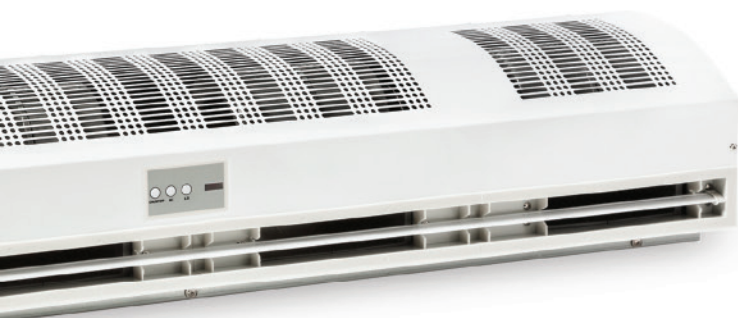
- Rodetes tangenciales de plástico, muy ligeros.
- Gabinete compacto y ligero de fácil instalación.
- Bajo consumo de potencia.
- Descarga con aletas de difusión, para una distribución personalizada.
- Dos velocidades de operación.
- Control de operación en el gabinete.
- Velocidades para un alcance de hasta 2.5 mts. de distancia.
- Fácil instalación y mantenimiento.

## CAF

- Rodetes de doble aspiración.
- Gabinete compacto y ligero.
- Rejilla de aspiración estética.
- Descarga con aletas de difusión integradas.
- Motores monofásicos de bajo consumo, con protección térmica.
- Dos velocidades de operación.
- Control de operación en el gabinete y remoto.
- Velocidades para un alcance de 3.5 a 4.0 mts de distancia.
- Fácil instalación y mantenimiento.

## CAI

- Rodetes de doble aspiración, de operación silenciosa.
- Gabinete fabricado en lámina negra con recubrimiento de pintura en polvo poliéster.
- Rejilla de succión, en lámina desplegada con recubrimiento en polvo poliéster.
- Motores trifásicos de bajo consumo de potencia.
- Construcción ligera pero robusta.
- Velocidad de alcance de 6.0 mts de distancia.
- Fácil instalación y mantenimiento.
- Bajo nivel de vibración.



# Características TÉCNICAS



# CORTINA DE AIRE CAS



Ofrecen un silencioso funcionamiento, ideal para aplicaciones comerciales donde el nivel de ruido es fundamental; envolvente diseñada y estilizada para optimizar la salida de aire con velocidades apropiadas para su uso en: **oficinas, lavanderías, cafeterías, mini súper, farmacias, cuartos de refrigeración** y en lugares donde la apertura y cierre de puertas sea constante.

## CARACTERÍSTICAS TÉCNICAS

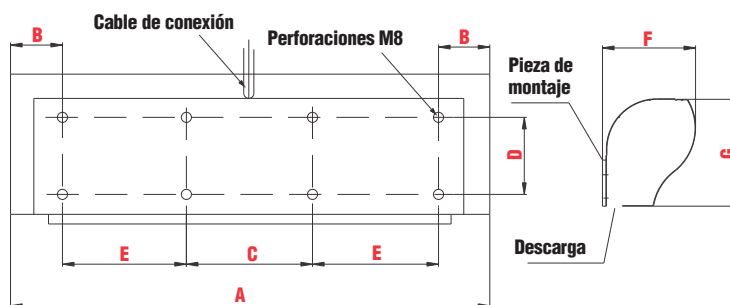
Modelo	Velocidad	Potencia W	Tensión Volts	Intensidad A	Caudal a descarga libre m3/hr / CFM	Presión sonora dB(A)*	Peso apróx. Kg
<b>CAS 36</b>	Baja	130	127	0.79	1,016 / 599	52	13.0
	Alta	188	127	1.30	1,235 / 727	59	
<b>CAS 48</b>	Baja	180	127	1.24	1,586 / 933	56	17.0
	Alta	255	127	1.82	1,723 / 1,014	60	
<b>CAS 60</b>	Baja	247	127	1.72	2,089 / 1,230	58	22.0
	Alta	350	127	2.40	2,225 / 1,310	61	

\*Nivel sonoro medido de acuerdo a las normas AMCA 300/05 y 301/05

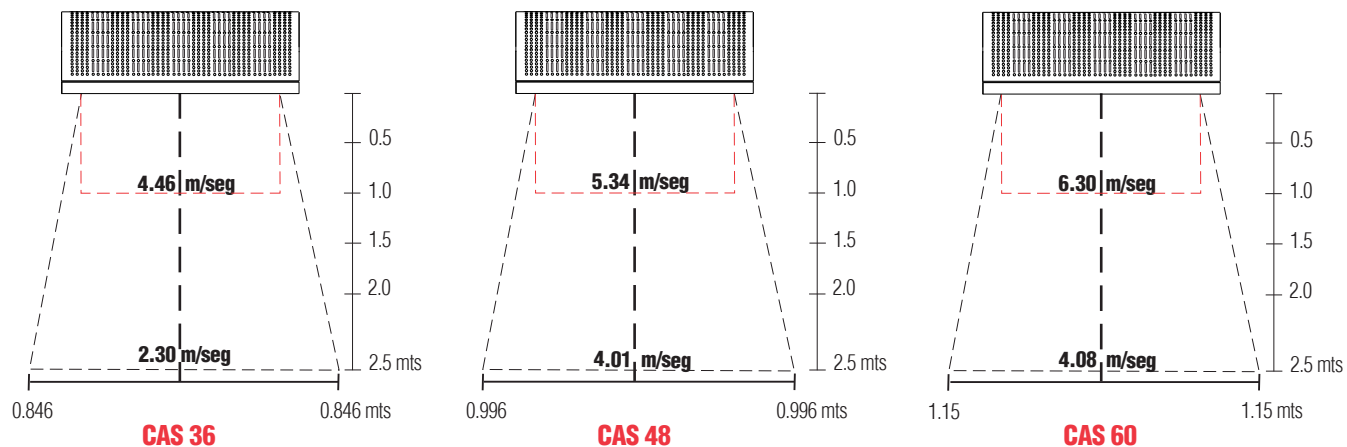
## DIMENSIONES

	CAS 36	CAS 48	CAS 60
<b>A</b>	900	1200	1500
<b>B</b>	35	35	35
<b>C</b>	240	300	360
<b>D</b>	90	90	90
<b>E</b>	300	420	360
<b>F</b>	215	215	216
<b>G</b>	200	200	200

Dimensiones en mm.



## CURVAS DE PROYECCIÓN







[www.solerpalau.co](http://www.solerpalau.co)



**S&P Colombia**

Autopista Medellín km 2.7 Parque Industrial  
Los Nogales Bodega 10  
Cota, Cundinamarca, Colombia  
Tel. 313 240 0879  
[comercial.co@solerpalau.com](mailto:comercial.co@solerpalau.com)