

# CXW Centrífugos de álabes radiales

CXW 305, 375, 410, 415 y 420

Disponibles en cinco capacidades de potencia y prestaciones de caudal dentro de una construcción robusta que le permite adaptarse a cualquier instalación o maquinaria de transporte neumático.

## Aplicaciones



TRANSPORTACIÓN NEUMÁTICA DE VIRUTAS, POLVOS, GRANOS



IMPULSIÓN DE AIRE EN QUEMADORES



AIREACIÓN DE SEMILLAS Y MATERIALES



PROCESOS INDUSTRIALES DIVERSOS

## Accesorios



## Características

- Rodete de álabes rectos radiales.
- Motor dos polos en acoplamiento directo.
- Carcasa soldada con brida en descarga.
- Acabado de pintura en polvo poliéster electrostática

### Recubrimiento alta temperatura

Este acabado es especial y se sugiere consultar a fábrica para condiciones comerciales. Para aplicaciones que sobrepasan los 150° C color Aluminio.

Uso recomendado: Sólo para interiores

## Características técnicas

\*Los valores de velocidad, potencia, voltaje e intensidad son nominales

Modelo	Velocidad RPM	Potencia HP	Tensión Volts	Intensidad A	Caudal m <sup>3</sup> /hr / CFM	Potencia sonora dB(A)*	Peso aproximado Kg.
<b>CXW - 305</b>	3500	5	208-230 / 460	12.8-11.6 / 5.8	3,600 / 2,119	84	80
<b>CXW - 375</b>	3520	7.5	208-230 / 460	19.6-17.8 / 8.90	5,040 / 2,966	85	100
<b>CXW - 410</b>	3515	10	208-230 / 460	25.6-23.2 / 11.6	4,680 / 2,755	87	120
<b>CXW - 415</b>	3530	15	208-230 / 460	38.0-34.4 / 17.2	5,040 / 2,966	88	160
<b>CXW - 420</b>	3530	20	208-230 / 460	46.0 / 23.0	7,380 / 4,344	89	190

\*Nivel sonoro medido de acuerdo con las normas AMCA 300 / 05 y 301 / 05

**\*Advertencia:** Este equipo no debe trabajar a descarga libre.

Fabricación con distinta rotación y descarga, bajo demanda programada.

Posiciones de rotación 0°, 90° y 190°

Nomenclatura

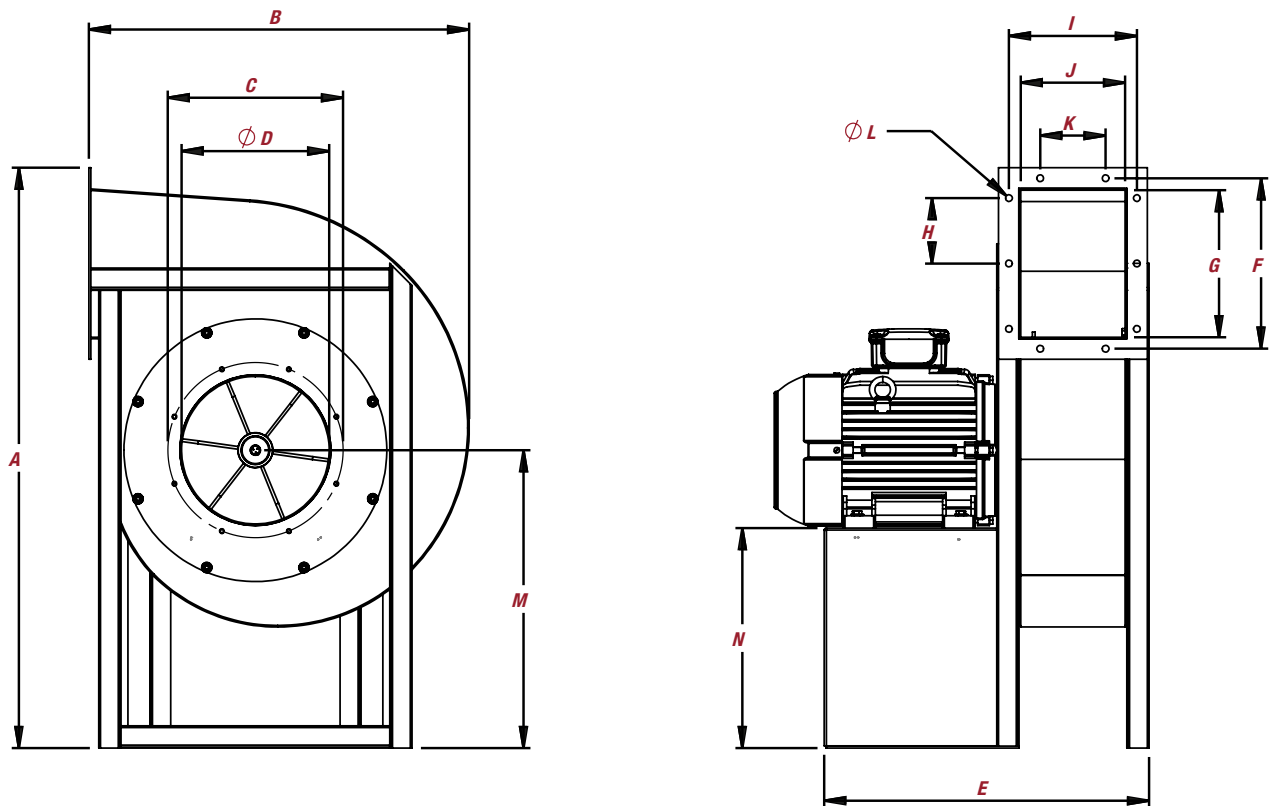
# CXW - 305

**Modelo**  
 Centrífugos de álabes  
 rectos radiales

**Tamaño**

**Potencia**  
 Instalada en HP  
 5, 7.5, 10, 15 y 20

Dimensiones

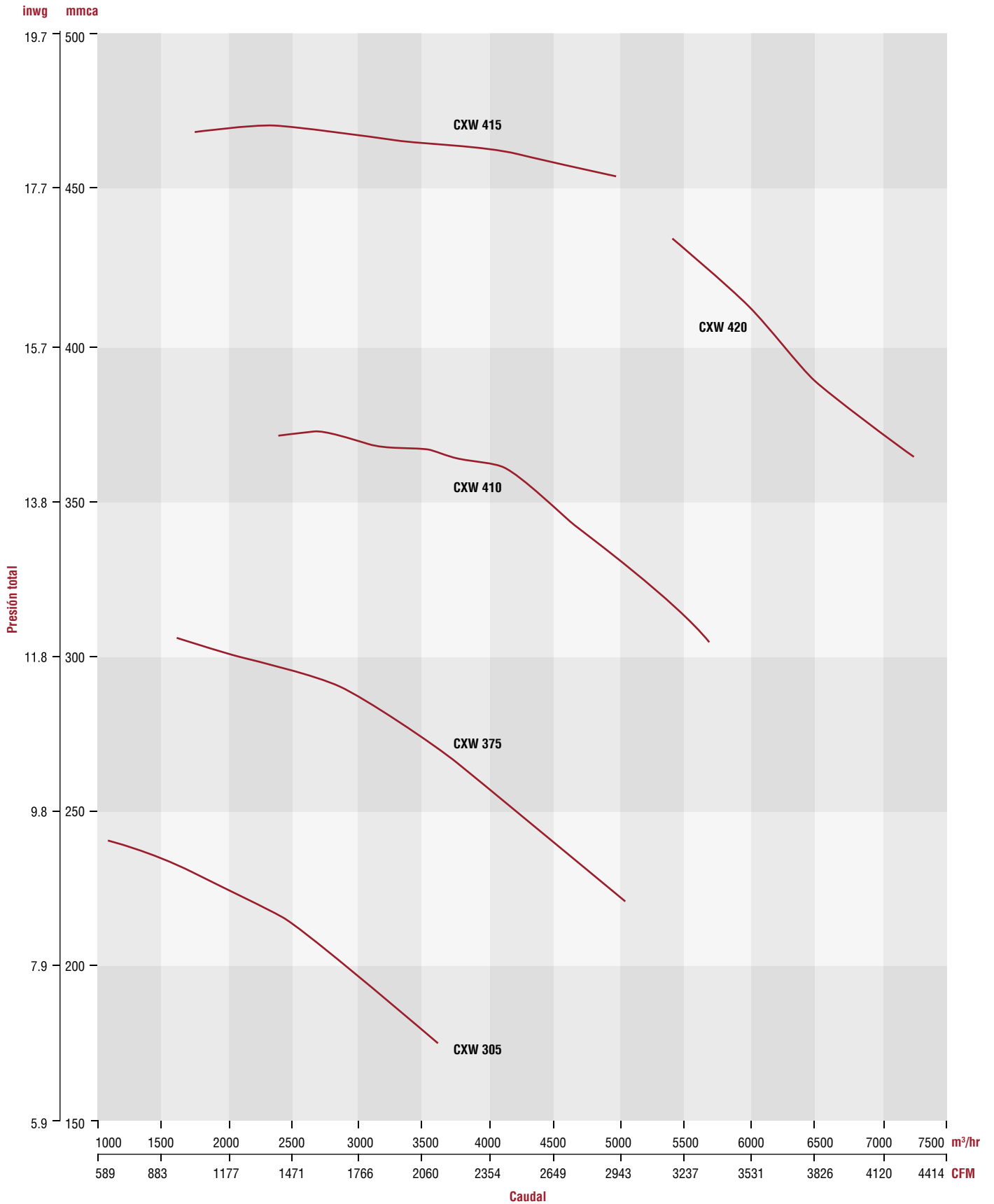


Dimensiones en mm

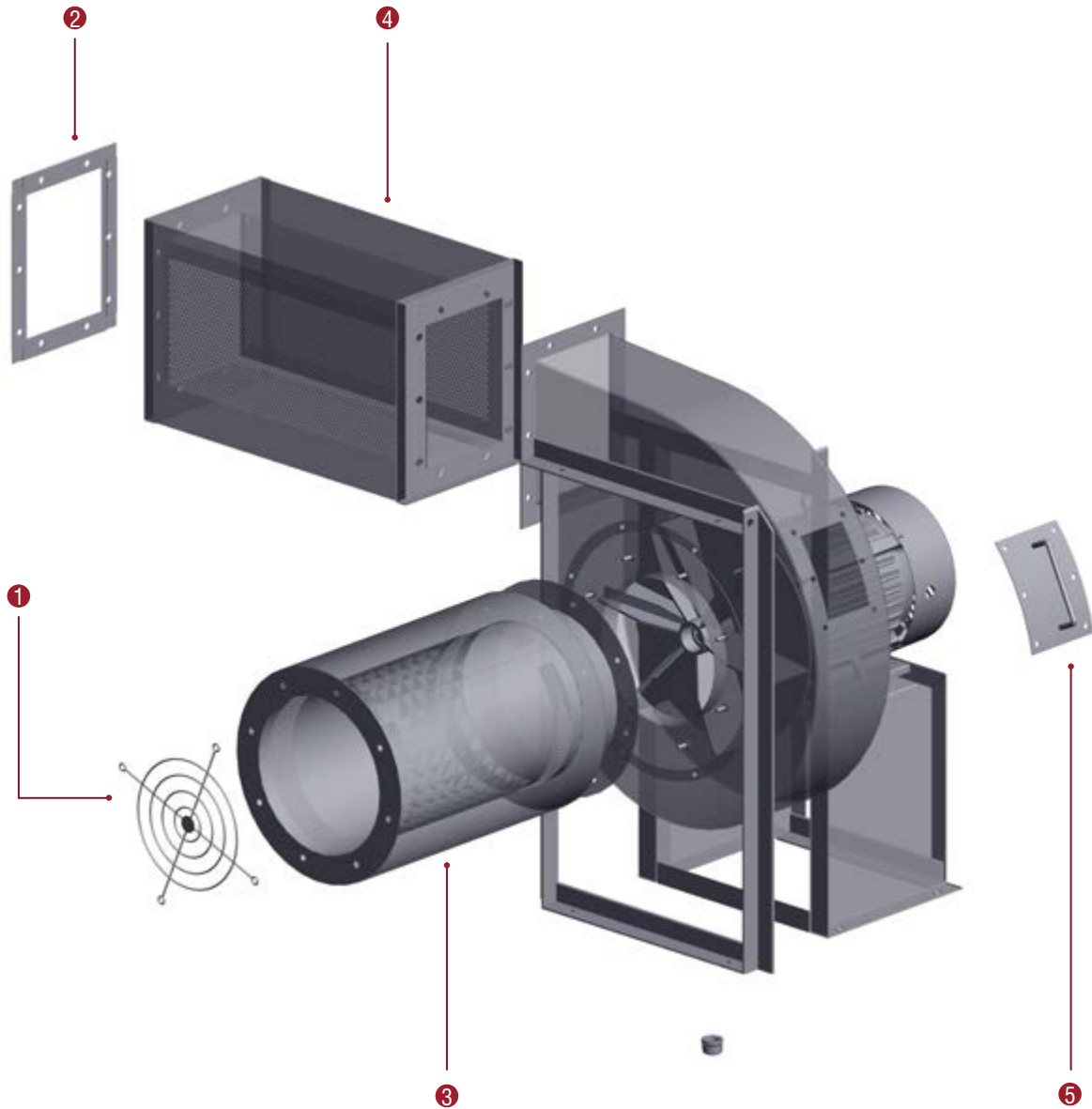
Modelo	A	B	C	ØD	E	F	G	H	I	J	K	ØL	M	N
<b>CXW - 305</b>	800	511	265	228	475	288	250	111	249	180	113	11.5	408	294
<b>CXW - 375</b>	886	582	320	254	550	332	280	125	249	201	125	11.5	450	317
<b>CXW - 410</b>	994	651	330	254	556	292	252	112	220	179	112	11.5	510	378
<b>CXW - 415</b>	1106	731	332	285	682	332	283	125	249	201	125	13.4	565	406
<b>CXW - 420</b>	1106	731	332	285	682	332	283	125	249	201	125	13.4	565	406



Curvas características



Accesorios



- ❶ Malla en succión
- ❷ Malla en descarga
- ❸ Atenuador en succión
- ❹ Atenuador en descarga
- ❺ Puerta de inspección